

正面中文 背面英文

尺寸：370x210mm

材质：80g双胶

 BLACK  185C

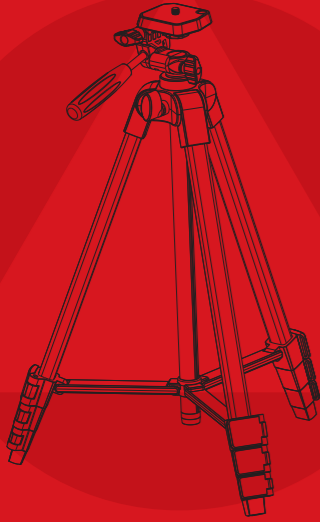
KINGJOY

www.cnkingjoy.com

PROFESSIONAL VIDEO TRIPOD USER MANUAL

使用说明书

VT-666H



欢迎您选择劲捷产品，请在使用前仔细阅读本说明书

Thank you for choosing KINGJOY. Please read this manual sheet before using.

广东劲捷科技有限公司

地址：广东省中山市坦洲镇环洲横巷5号

电话：0760-86283558

传真：0760-86283258

邮箱：sale1@cnkingjoy.com

网址：http://www.cnkingjoy.com

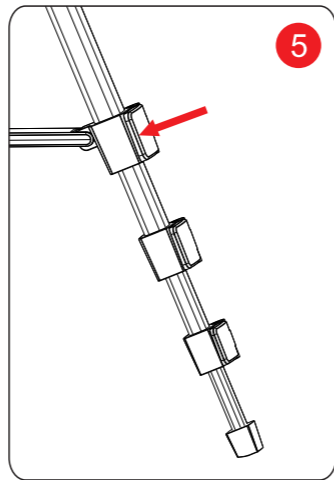
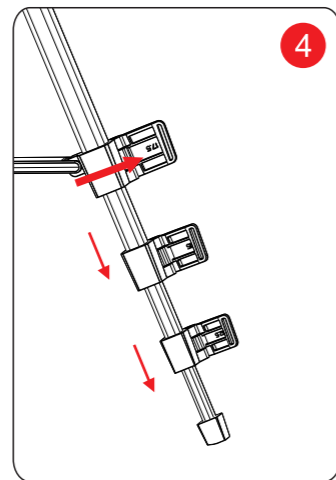
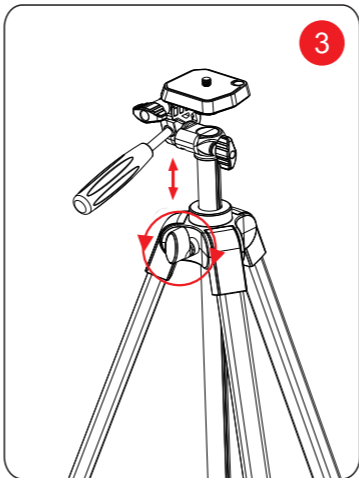
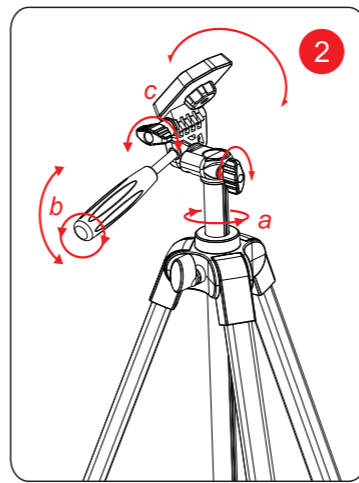
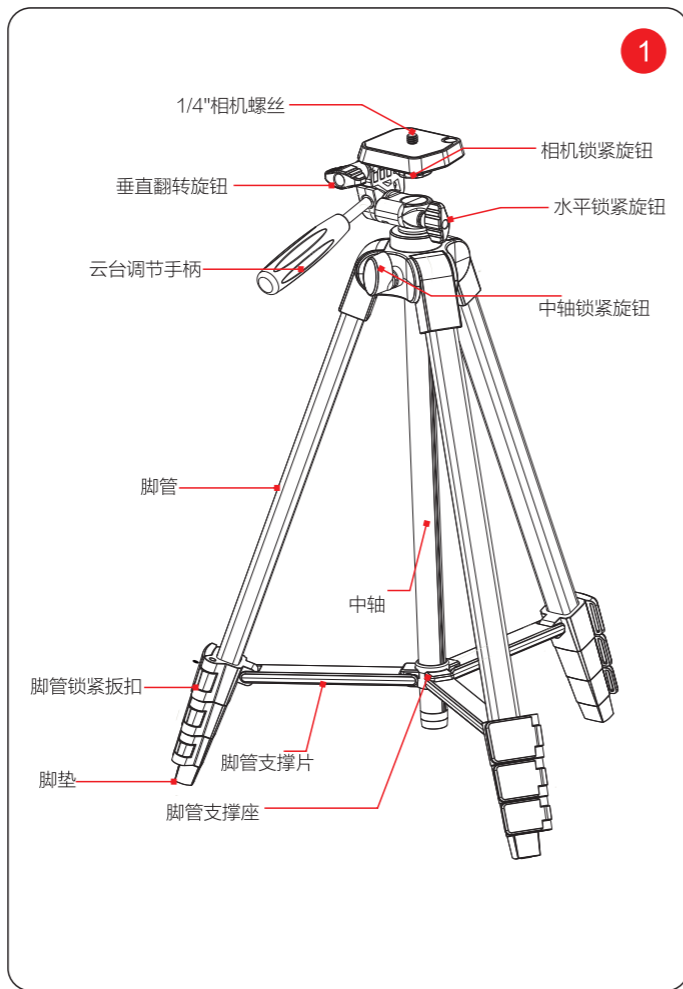
Guangdong Kingjoy Technology Co., Ltd

Add: No.5, Huanzhou Heng Lane, Tanzhou Town, Zhongshan City, Guangdong Province, China.

T: +86 760-86283558

F: +86 760-86283258

E-mail: sale1@cnkingjoy.com



简体中文

一、认识脚架（见图1）

二、云台水平、俯仰及90°垂直拍摄（见图2）

a. 逆时针旋转松开水平锁紧旋钮，云台便可进行水平旋转，反向旋转水平旋钮即可锁紧固定。

b. 逆时针旋转松开俯仰锁紧旋钮，云台便可进行俯仰拍摄，反向旋转俯仰锁紧旋钮便可锁紧固定。

c. 逆时针旋转云台垂直方向锁紧旋钮，云台承载板便可调节角度，翻转到垂直90°

三、中轴的使用（见图3）

松开中轴锁紧旋钮（逆时针旋转），可调节云台的高度，调整到合适的位置后，通过中轴锁紧固定（顺时针旋转）。

四、脚管的抽拉使用方法（见图4、5）

拉开扳扣即可松开脚管，抽出脚管至所需高度之后按下扳扣即可锁紧脚管。

注意事项



请勿超负荷使用。



使用本产品时请尽量锁紧云台，并在安全状态下操作。



请勿在低于零下20摄氏度及高于70摄氏度的温度下操作，有海水时不推荐使用。



请勿将产品在阳光下长时间放置，避免产品靠在汽车玻璃旁经历高温长达数小时。



在公共场所使用本产品时请勿离人；在危险的地方使用时，请慎重操作。



禁止脚架搭载设备（相机）一起携带移动。



产品无需配备润滑剂，如在某些情况下必需时请使用标准润滑油或油脂。



为自身安全着想，切勿将产品接触任何电源

尊敬的用户：

非常感谢您购买KINGJOY产品！为了给您提供完善的售后服务，请认真阅读并妥善保管好本卡。

1、产品自购买之日起因质量问题，凭借保修卡可享受一年的保修服务，产品返修所产生的运费及其他费用由买方自行承担。

2、保修卡必须如实填写产品名称、购买日期，并加盖经销商印章；在有需求保修时，必须出示本卡。

3、保修范围仅限产品本体部分，附件不在保修范围内。

4、凡属以下情况，不予免费修理，需实行合理收费修理。

a. 保修卡丢失或超过有效期限。

b. 人为使用不当造成的损坏（如摔坏、进水、腐蚀等）；

c. 自行拆卸（拆修）产品，或非指定维修人员拆修本产品；

d. 因水灾、火灾、地震等不可抗拒的因素导致的故障或损坏。

5、产品发生故障的保修服务仅限产品本身，不包括间接损坏。（如摄影的各种费用、摄影器材价值、拍摄影响将会得到的利益、精神损害等都属于间接损失）

6、本卡若有不明之处，请向我司咨询。

7、请妥善保管本卡，遗失不补。

产品名称：_____

产品型号：_____

购买日期：_____

顾客姓名：_____

地址：_____

电话：_____ 传真：_____

E-mail：_____

合格证

Certificate of Approval

型号 Model No: _____

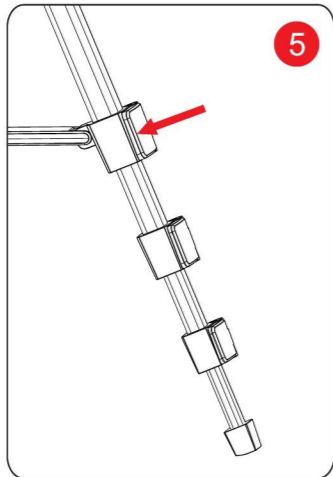
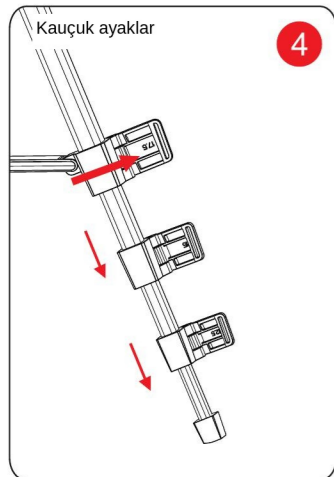
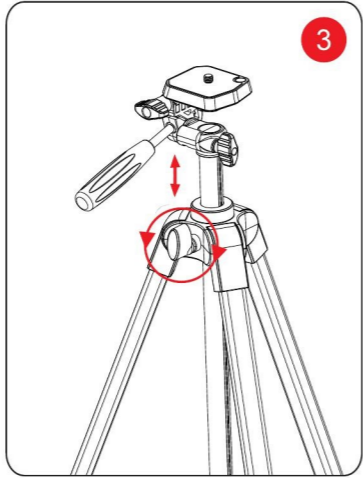
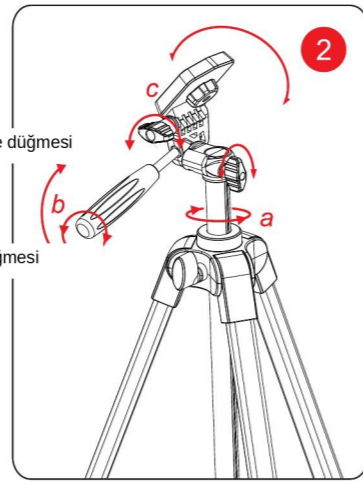
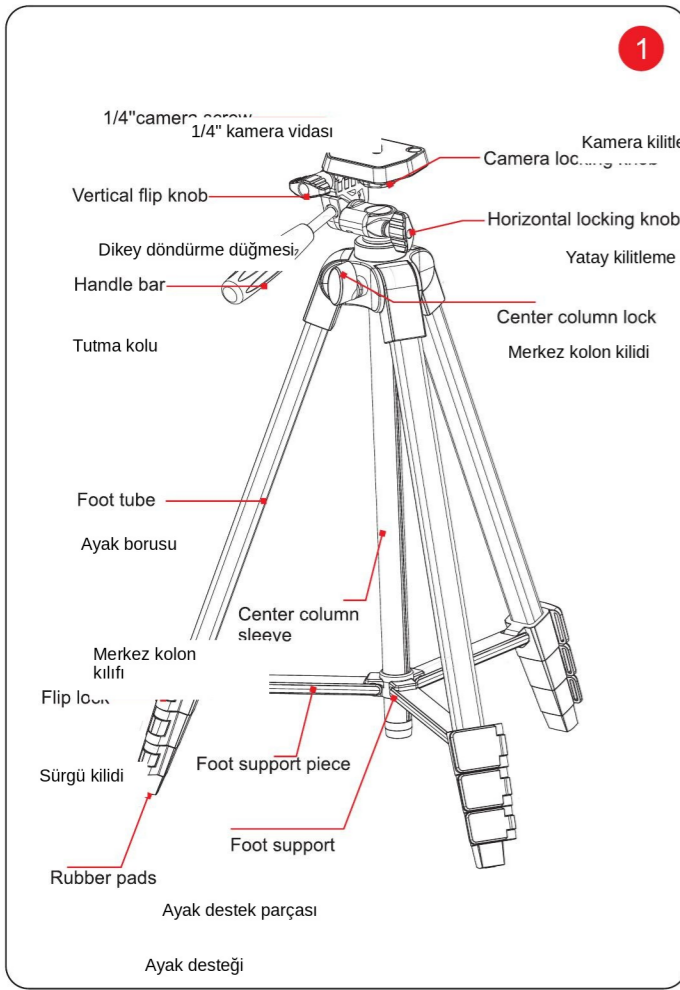
生产日期 Production Date: _____

检验员 Inspector: _____



使用前请详阅本说明书并保留备用

专利设计 KINGJOY劲捷版权所有



1. Tripodun Tanıtımı. (Şekil 1)

2. Yatay, Dikey Hareket ve 90° Çekim İşlemleri (Şekil 2)

- a: Yatay kilitleme düğmesini saat yönünün tersine çevirerek yatay hareketi serbest bırakın; sıkılaşım için saat yönünde çevirin.
- b: Tutma kolunu saat yönünün tersine çevirerek tutarlı dikey eğim elde edin; sıkılaşım için saat yönünde çevirin.
- c: Dikey döndürme düğmesini saat yönünün tersine çevirerek yükleme plakasının açısını ayarlayın; 90° yatırmak için saat yönünde çevirin.

3. Merkez Kolonu Kaldırma ve Alçaltma. (Şekil 3)

Merkez kolonu kaldırmak veya alçaltmak için merkez kolon kilidini saat yönünün tersine çevirerek kolonu serbest bırakın. İstenilen konuma getirdikten sonra kilidi saat yönünde sıkıştırın. Merkez kolon kilidini aşırı sıkmayın; bu dişlilere zarar verebilir.

4. Ayakları Uzatma ve Katlama. (Şekil 4, 5)

Her ayak bölümünü Sürgü Kilidini açarak istenen uzunluğa ayarlayın. İstenilen uzunluğa ulaştığınızda Sürgü Kilidini kapatarak ayağı sabitleyin. Her ayak ve bölüm için bu adımı tekrarlayarak tripodu istenen yüksekliğe getirin.

Uyarılar:

- Tripodun maksimum yük kapasitesini aşmayın.
- Kafanın kilitleti olduğundan emin olun.
- Bu tripod -20°C'nin altında veya 70°C'nin üzerinde kullanmayın. Tuzlu suda kullanılması tavsiye edilmez.
- Tripodu uzun süre güneşe maruz bırakmayın veya araç camına yaslamayın.
- Tripodu kalabalık alanlarda gözetimsiz bırakmayın; tehlikeli yerlerde dikkatli kullanın.
- Kurulum veya taşıma sırasında kamerayı başlıktan çıkarın.
- Yağlama maddesi takılması zorunlu değildir. Gerekliğinde standart yağlayıcı veya gres kullanın.
- Güvenliğiniz için elektrik kaynağından uzak tutun.

Sayın Müşterimiz:

KINGJOY ürünü satın aldığınız için teşekkür ederiz! Mükemmel satış sonrası hizmet sunabilmek için lütfen bu kartı dikkatli okuyun ve saklayın.

1. KINGJOY ürünleri, satın alma tarihinden itibaren bir yıl boyunca normal kullanım kapsamında malzeme ve işçilik hatalarına karşı garantilidir. Nakliye ve onarım masrafları alıcıya aittir.
2. Garanti kartı; ürün adı, satın alma tarihi ve bayi mührü ile eksiksiz doldurulmalıdır. Garanti talebinde bu kartı sunmanız gerekir.
3. Garanti yalnızca ürün gövdesi için geçerlidir; aksesuar parçalar garanti kapsamı dışındadır.
4. Aşağıdaki durumlarda ücretsiz onarım yapılmaz; makul onarım ücreti uygulanır:
 - a. Garanti kartının kaybolması veya süresinin dolması.
 - b. Yanlış kullanım, kırılma, su, korozyon vb. hasarlar.
 - c. Yetkisiz onarım veya ürünün kendiliğinden parçalanması.
 - d. Sel, yangın, deprem veya diğer doğal afetler.
5. Sınırlı garanti; fotoğrafçılık maliyetleri, ekipman değeri, çekim geliri veya dolaylı zararları kapsamaz ve satın alma bedelini aşamaz.
6. Bilinmeyen durumlarda lütfen şirketimizle iletişime geçin.
7. Bu kartı lütfen saklayın; kayıp durumunda yenisi verilmez.

Ürün Adı :

Model No :

Satın Alma Tarihi :

Müşteri Adı :

Adres :

Tel :

Faks :

E-posta :